

令和5年度 山梨県高等学校新人大会 ハンドボール競技

1. 日 時 令和5年 10月15日(日) , 21日(土) , 22日(日)

2. 場 所 甲州市塩山体育館

3. 競技上の注意

①令和5年度日本ハンドボール協会競技規則に準じて行う

②競技時間

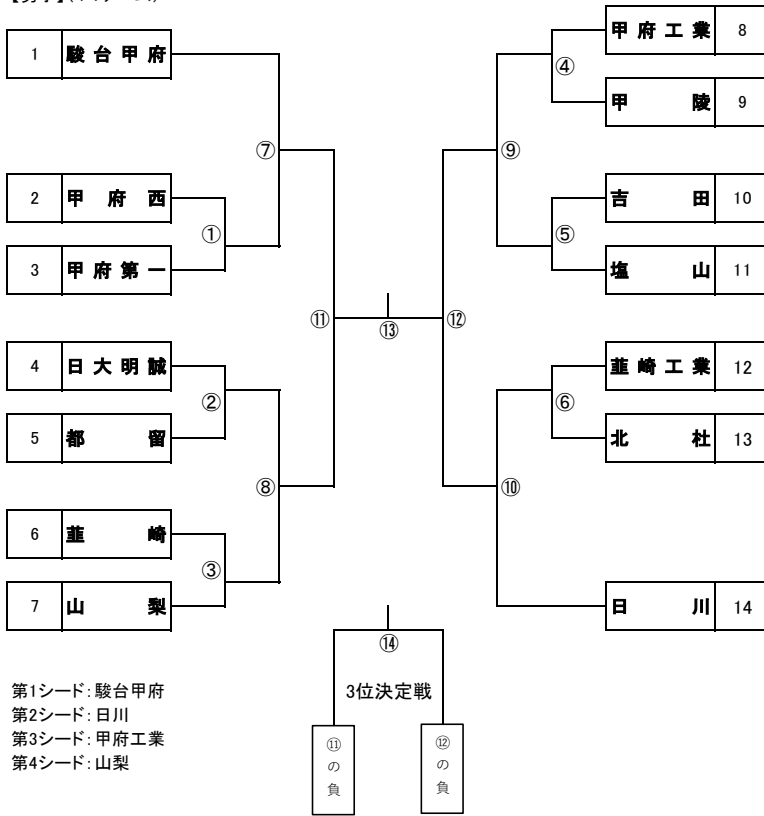
全ての試合を25分-10分-25分で行う。延長戦については、決勝戦、3位決定戦のみ、第2延長まで実施し、その後は7mTCを実施する。その他の試合は、第1延長までとし、その後は7mTCを実施する。ただし、7mTCは決勝のみ5人で実施し、それ以外は3人で行う。

③松ヤニ・松ヤニスプレー禁止。両面テープのみ可

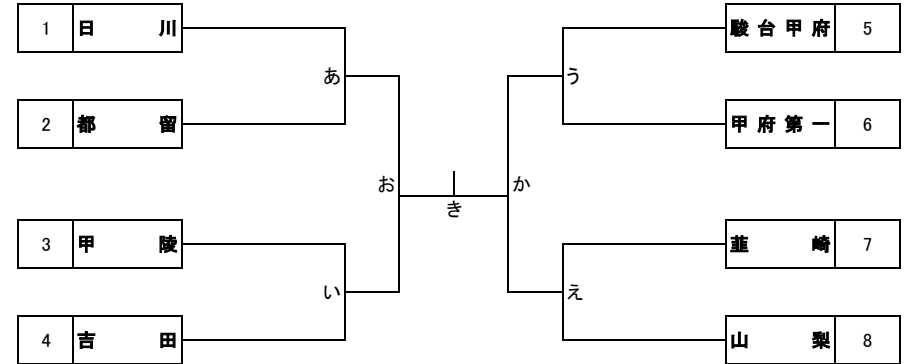
④試合球は、男子：モルテン 女子：ミカサ

4. 組み合わせ

【男子】(14チーム)



【女子】(8チーム)



第1シード: 日川
第2シード: 山梨
第3シード: 駿台甲府
第4シード: 吉田

5. タイムテーブル ※全日程9時開館予定

甲州市塩山体育館 10月15日(日)			
9:15 顧問会議			
	Aコート	Bコート	
1	9:45 あ	い	
2	11:05 う	え	
3	12:25 ①	⑥	
4	13:45 ②	③	
5	15:05 ④	⑤	

甲州市塩山体育館 10月21日(土)			
9:15 顧問会議			
	Aコート	Bコート	
1	9:45 ⑦	⑧	
2	11:05 ⑨	⑩	
3	12:25 お	か	女子準決勝
4	14:15 ⑪	⑫	男子準決勝

甲州市塩山体育館 10月22日(日)			
9:15 顧問会議			
	Aコート	Bコート	
1	10:00 き	く	女子決勝・3位決定戦
2	11:20 ⑬	⑭	男子決勝・3位決定戦
閉会式(伝達表彰)			

6. その他

①10月10日(火)までにメンバー表(書式2)ファイルを競技部の主任(川崎)・副主任(田村)、両方にメールで送付する。

②ゴミの持ち帰りにご協力をお願いします。

③会場設置のチームは第2試合のチームをお願いします。**8:50**には会場に来ててください。

④第1試合のオフィシャルは、第4試合のチームからお願いします。